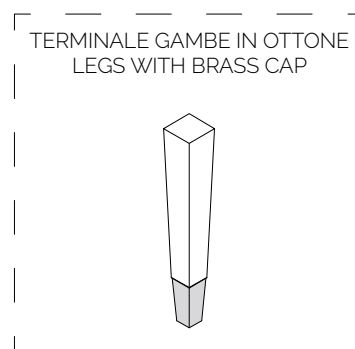
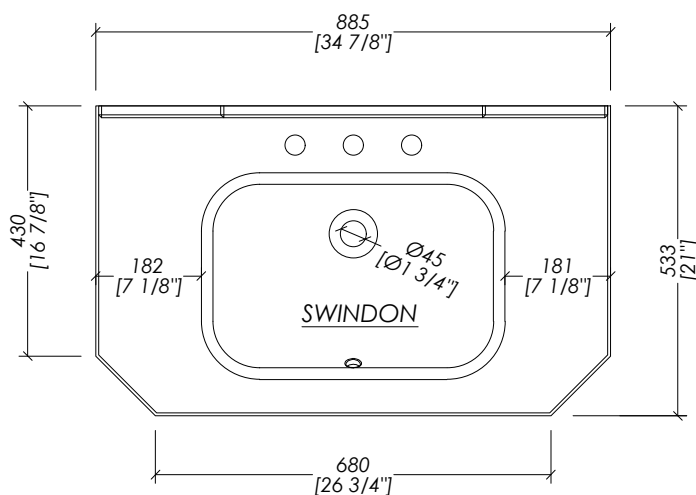
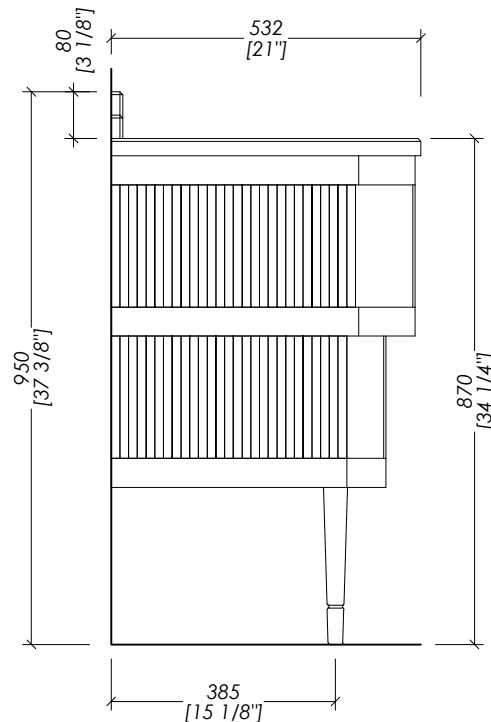
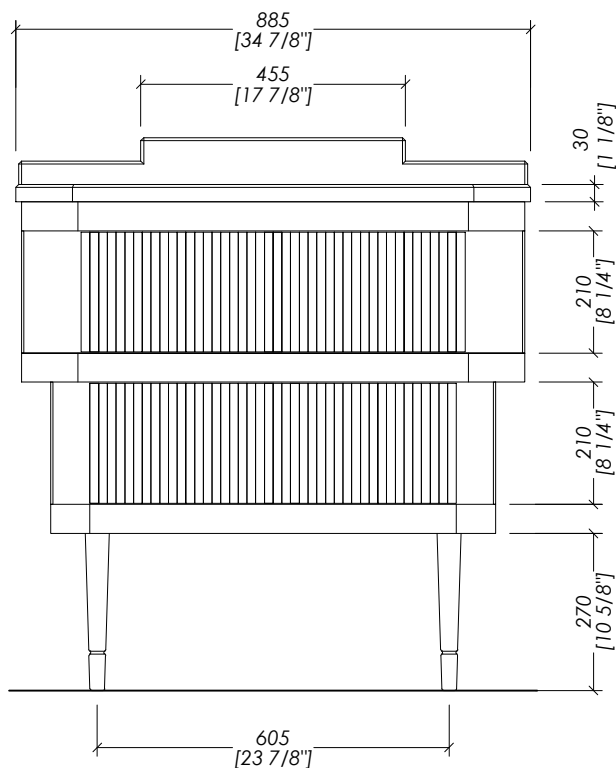


# Devon&Devon

## METROPOLITAN ESSENCE

design Ufficio Stile



updating 01|2024

> MOBILE > rovere  
 FINITURA: opaca  
 > TOP > marmo > Bianco Carrara | Granito Nero Assoluto | Calacatta Borghini Nero Marquina  
 > LAVABI SOTTO-PIANO COMPATIBILI: SWINDON > 10.8 Kg  
 > DIMENSIONE IMBALLO: mm 2000x850x1000H  
 > PESO TOT: 142.8 Kg

N.B. Tutte le misure sono in millimetri/pollici. Questo disegno è di proprietà Devon&Devon. Non può essere riprodotto o trasmesso a terzi senza autorizzazione.

> VANITY UNIT > oak  
 FINISH: matte  
 > TOP > marble > White Carrara | Absolute Black Granite | Calacatta Borghini Black Marquina  
 > UNDER COUNTERTOP BASINS COMPATIBLE: SWINDON > 23.8 Lbs  
 > PACKAGING SIZE: inch 78 3/4" x 33 1/2" x 39 3/8" H  
 > WEIGHT: 314.8 Lbs

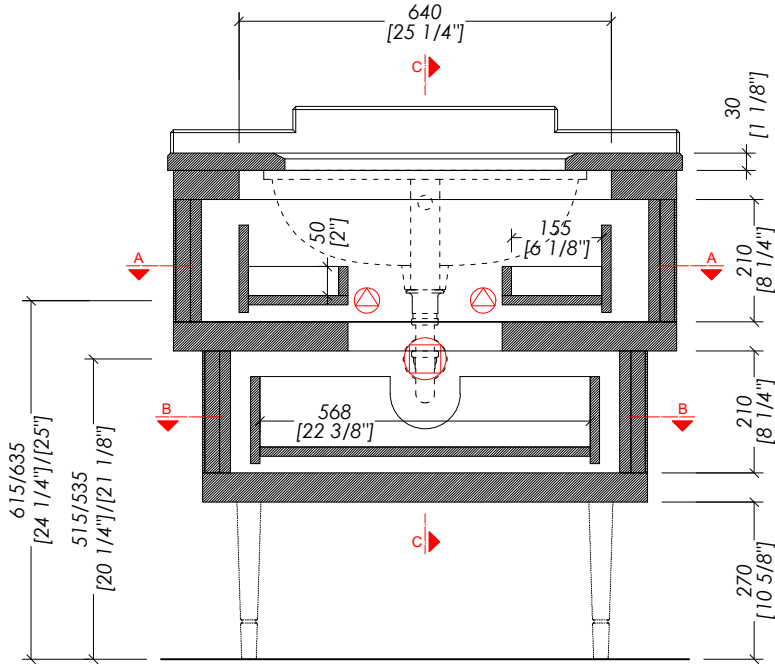
N.B. All measurements are in millimetres/inch. This drawing is property of Devon&Devon. It may not be reproduced or transmitted to third parties without authorization.

# Devon&Devon

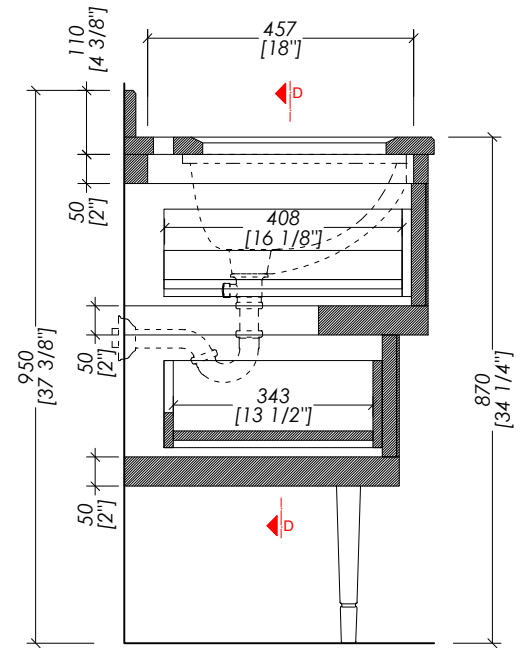
## METROPOLITAN ESSENCE

design Ufficio Stile

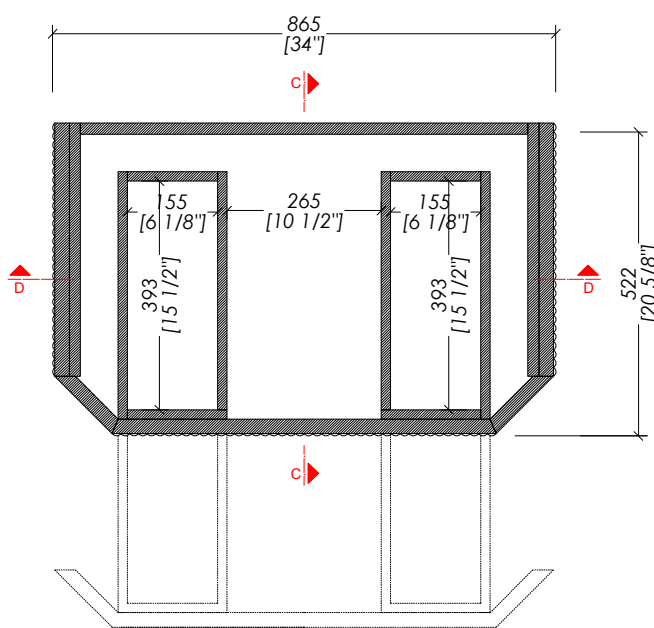
SEZIONE DD  
SECTION DD



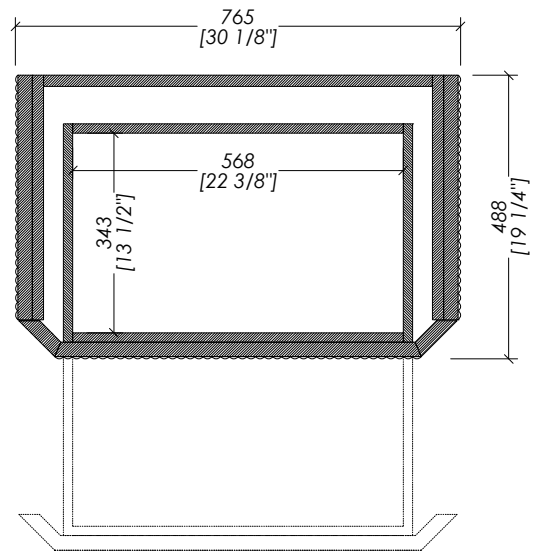
SEZIONE CC  
SECTION CC



SEZIONE AA  
SECTION AA



SEZIONE BB  
SECTION BB



\* MISURE CON SIFONE DDA325 E 2DDA321

⊕ PREDISPOSIZIONE PER ADDUZIONE ACQUA

⊖ PREDISPOSIZIONE PER SIFONE

\* MEASUREMENTS WITH DDA325 OR DDA321 S-TRAP

⊕ POSITION FOR WATER INLET

⊖ POSITION FOR SIPHON

updating 01|2024

> MOBILE > rovere  
 FINITURA: opaca  
 > TOP > marmo > Bianco Carrara | Granito Nero Assoluto | Calacatta Borghini Nero Marquina  
 > LAVABI SOTTO-PIANO COMPATIBILI: SWINDON > 10.8 Kg

> VANITY UNIT > oak  
 FINISH: matte  
 > TOP > marble > White Carrara | Absolute Black Granite | Calacatta Borghini Black Marquina  
 > UNDER COUNTERTOP BASINS COMPATIBLE: SWINDON > 23.8 Lbs

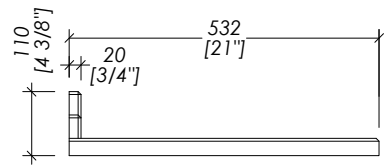
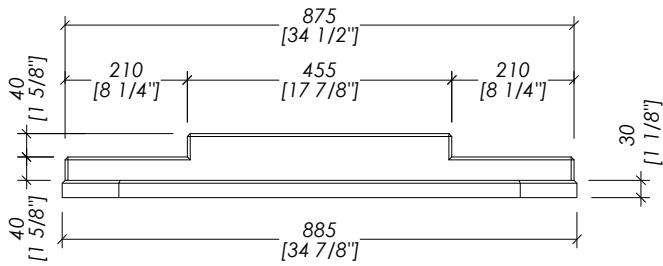
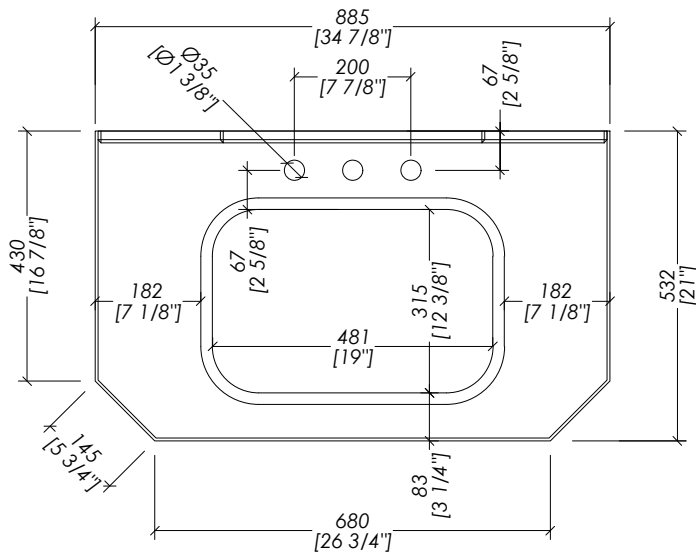
N.B. Tutte le misure sono in millimetri/pollici. Questo disegno è di proprietà Devon&Devon. Non può essere riprodotto o trasmesso a terzi senza autorizzazione.

N.B. All measurements are in millimetres/inch. This drawing is property of Devon&Devon. It may not be reproduced or transmitted to third parties without authorization.

# Devon&Devon

## METROPOLITAN ESSENCE

design Ufficio Stile



updating 01|2024

> TOP IN MARMO > MOBILE PORTALAVABO  
 > MARMO > Bianco Carrara | Granito Nero Assoluto | Calacatta Borghini Nero Marquina  
 > DIMENSIONE IMBALLO: mm 1450x440x820H (marmo)  
 > PESO TOTALE: 52 Kg

> MARBLE TOP > VANITY UNIT  
 > MARBLE > White Carrara | Absolute Black Granite | Calacatta Borghini Black Marquina  
 > PACKAGING SIZE: inch 57 1/8"x17 3/8"x32 1/4" H (marble)  
 > WEIGHT: 114.6 Lbs

N.B. Tutte le misure sono in millimetri/pollici. Questo disegno è di proprietà Devon&Devon. Non può essere riprodotto o trasmesso a terzi senza autorizzazione.

N.B. All measurements are in millimetres/inch. This drawing is property of Devon&Devon. It may not be reproduced or transmitted to third parties without authorization.